

Tampondruckmaschine Pad Printing Machine



TPX 301

mit geschlossenem Farbgebersystem
with sealed inking system

Die Tampondruckmaschine TPX 301 mit geschlossenem Farbgebersystem wird durch drei Servomotoren angetrieben und ermöglicht deshalb einen hochflexiblen Druckprozess. Die Bedienung erfolgt benutzerfreundlich über einen Farb-Touchscreen.

Mittels der in x- und w-Achse verstellbaren Klischeehalter und der horizontal sowie vertikal stufenlos einstellbaren Tamponposition verfügt die TPX 301 über komplette Einstellmöglichkeiten in allen Richtungen, ohne weitere Verschiebeeinheiten zu benötigen.

Weitere Kennzeichen der TPX 301 sind eine grosse Ausladung, eine hohe Druckkraft sowie eine sehr gute Druckgenauigkeit.

Die Tamponreinigung ist integriert erhältlich und ermöglicht mittels Reinigungsoffset eine maximale Ausnutzung des Reinigungsbandes.

The pad printing machine TPX 301 with a sealed inking system is driven by three servo motors. This offers a highly flexible printing process. The operation can be controlled via the user-friendly colour touch-screen.

Between the plate holder, adjustable in x- and w-axes and the pad stroke, which is infinitely variable horizontally and vertically, the TPX 301 is fully adjustable in all directions without the need of additional adjustment devices.

Additional characteristics of the TPX 301 are a spacious, flexible working area, an increased printing force and a very high print accuracy.

An integrated pad cleaning device is available, that offers a maximum use of the cleaning tape thanks to the cleaning offset function.

TECHNISCHE DATEN TPX 301

FARBTOPFGRÖSSEN

Farbtöpfe rund (Ø in mm)
56 / 65 / 72 / 86 / 96 / 105 / 115 / 130
(160 mit Topfüberlappung)
Farbtöpfe oval (L x B in mm):
96 x 120 / 70x140 / 116x226 / 115x320

ANZAHL FARBEN

bis zu 7 Farben

KLISCHEEGRÖSSEN

Standardklischeebreiten in mm:
80 / 100 / 125 / 150
250 / 320 / 350 / 450
Standardklischeetiefen in mm:
220 / 260 / 300

TAKTZAHL

bis zu 1'600 Takte pro Stunde

ANTRIEB

elektromechanisch
(3-Achsen-Steuerung mit 3 Servomotoren),
stufenlos einstellbare Arbeitselemente

DRUCKKRAFT

4000 N bei zentrischer Belastung

ANSCHLUSSWERTE

230 V / 50 Hz
bei Druckluftbedarf 5 - 6 bar

STEUERUNG

modulare SPS-Steuerung
Touchscreen

TAMPONVERTIKALHUB

elektromechanisch
160 mm stufenlos programmierbar

KLISCHEE-EINSTELLUNG

± 5 mm (x-Achse)
± 2° (w-Achse)

GEWICHT

ca. 245 kg ohne Sockel
ca. 410 kg mit Sockel MS 352

MASSE

B = 740 mm
H = 955 mm
T = 1244 mm
Angaben ohne Sockel

TECHNICAL DATA TPX 301

INK CUP SIZES

Ink cups round (Ø in mm)
56 / 65 / 72 / 86 / 96 / 105 / 115 / 130
(160 with overlapping cup)
Ink cups oval (l x w in mm):
96x120 / 70x140 / 116x226 / 115x320

NUMBER OF COLOURS

max. 7 colours

PLATE SIZES

standard plate width in mm:
80 / 100 / 125 / 150
250 / 320 / 350 / 450
standard plate depth in mm:
220 / 260 / 300

PRINT CAPACITY

max. 1'600 cycles per hour

DRIVE

electromechanical
(3 axes control with 3 servo motors),
infinitely variable work elements

FORCE OF PRESSURE

4000 N with central load

CONNECTION

230 V / 50 Hz
5 - 6 bar if compressed air is needed

CONTROL UNIT

modular PLC
touchscreen

VERTICAL PAD STROKE

electromechanical
160 mm infinitely variable

PLATE ADJUSTMENT

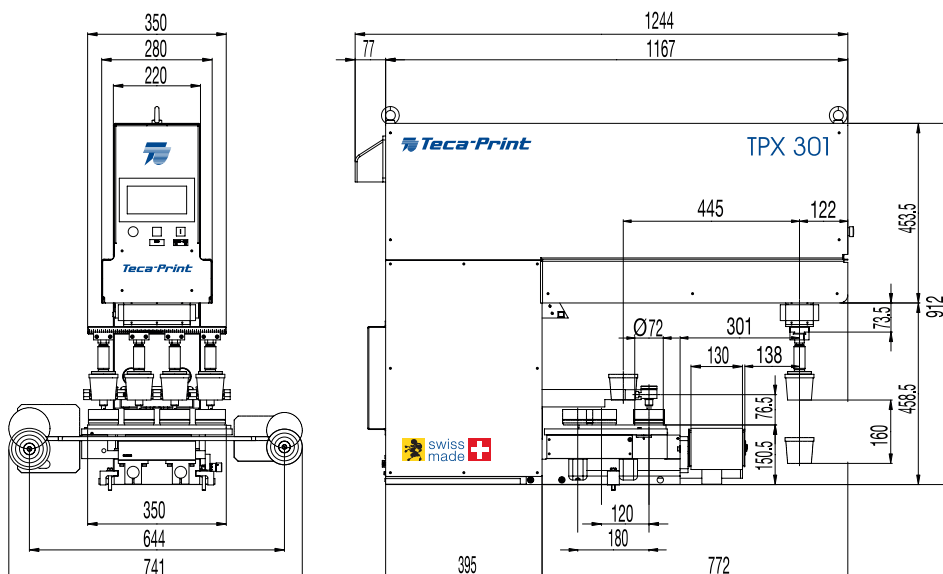
± 5 mm (x-axis)
± 2° (w-axis)

WEIGHT

approx. 245 kg without base
approx. 410 kg with base MS 352

DIMENSIONS

w = 740 mm
h = 955 mm
d = 1244 mm
Dimensions are indicated without base.



Technische Änderungen vorbehalten.
We reserve the right to make technical changes without prior notice.
706 000 463 E / 05.22

Teca-Print

Teca-Print AG
Bohlstrasse 17
8240 Thayngen
Switzerland

Tel. +41 52 645 2000
info@teca-print.com
www.teca-print.com